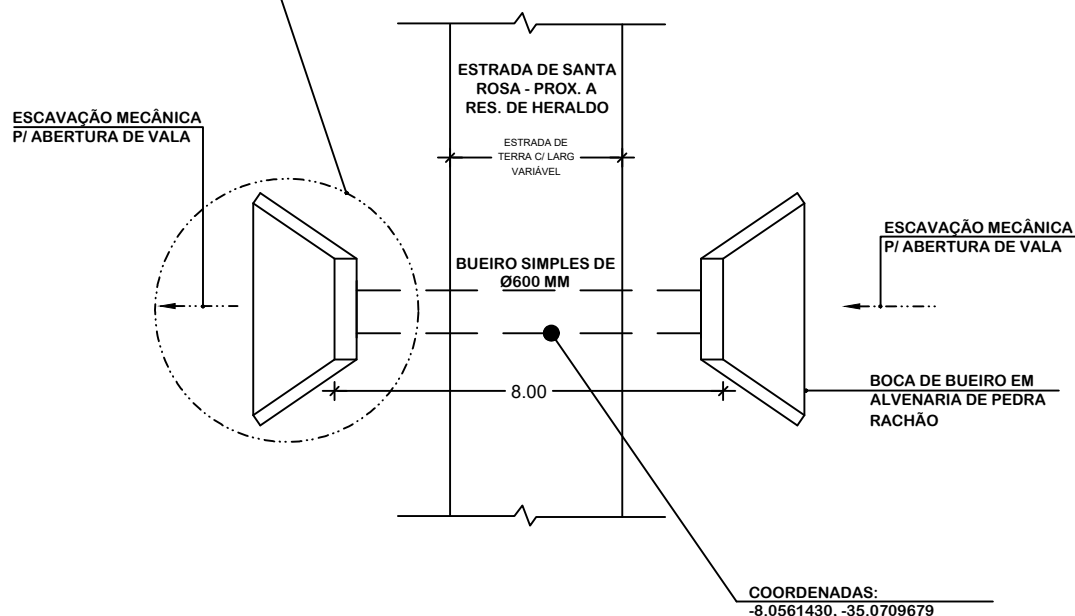
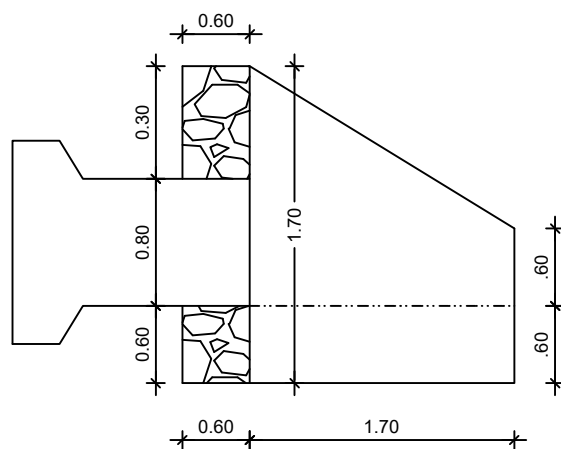


DETALHE 01

VISTA SUPERIOR



COORDENADAS:  
-8.0561430, -35.0709679



VISTA LATERAL



PREFEITURA MUNICIPAL DE SÃO LOURENÇO DA MATA  
SECRETARIA DE INFRAESTRUTURA

PROJETO/ OBRA:

ASSUNTO: BUEIRO SIMPLES Ø 600MM NA ESTR. DE SANTA ROSA, PRÓX. RES. DE HERALDO

LOCALIDADE: COMUNIDADE DE SANTA ROSA, SÃO LOURENÇO DA MATA - PE.

CONTEÚDO:  
DETALHES

RESP. TÉCNICO:

DATA:  
DEZ/2023

PRANCHA:

11/20