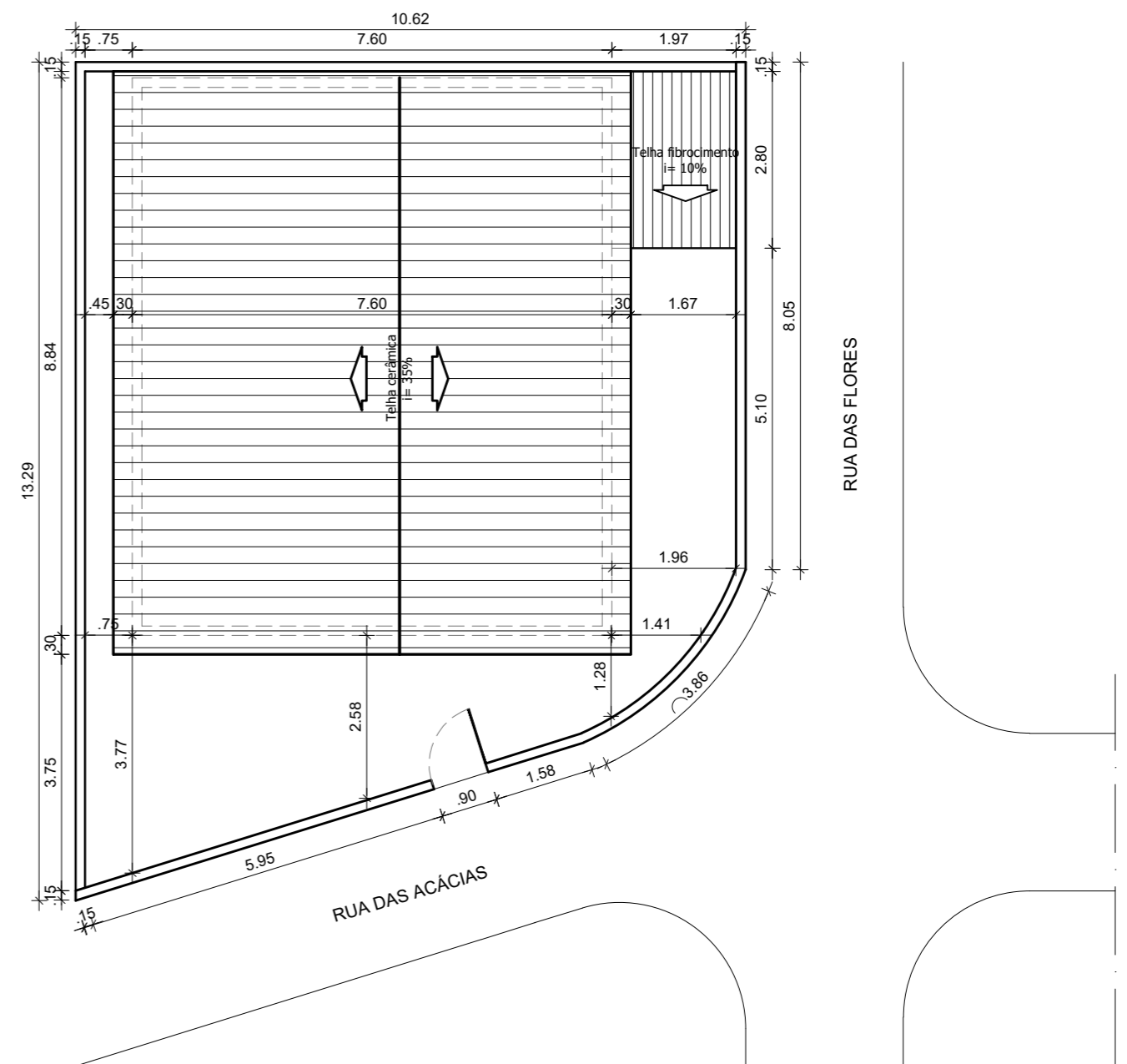

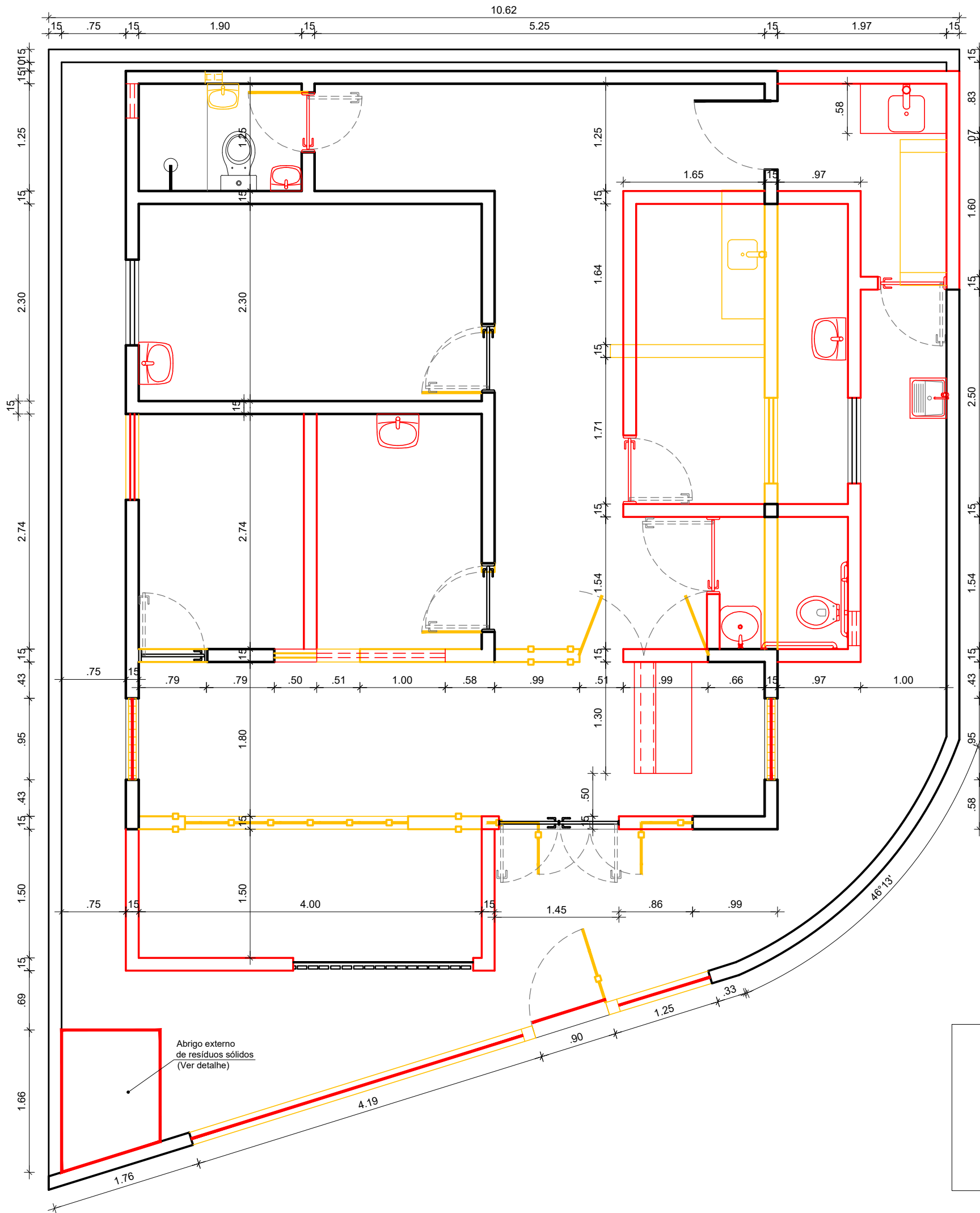


1:50 Planta baixa
Esc. Levantamento



1:100 Planta baixa
Esc. Levantamento - Locação e cobertura

		PREFEITURA MUNICIPAL DE SÃO LOURENÇO DA MATA SECRETARIA DE INFRAESTRUTURA	
OBRA: PROJETO ARQUITETÔNICO PARA IMPLANTAÇÃO DE UMA UNIDADE DE SAÚDE - UBS LOCALIDADE: RUA DAS ACÁCIAS, 29, CAIRÁ, SÃO LOURENÇO DA MATA-PE			
CONTEÚDO: LEVANTAMENTO: PLANTA BAXA, LOCAÇÃO E COBERTA		Nº DA PRANCHA: 01/09	
DATA: AGOS/2023	ESCALA: INDICADAS	RESPONSÁVEL TÉCNICO: CINIRA MADELON CAU/PE A166142-6	



Esc. 1:50 Planta baixa
 Reforma



PREFEITURA MUNICIPAL DE SÃO LOURENÇO DA MATA
 SECRETARIA DE INFRAESTRUTURA

OBRA:
 PROJETO ARQUITETÔNICO PARA IMPLANTAÇÃO DE UMA UNIDADE DE SAÚDE - UBS
 LOCALIDADE:
 RUA DAS ACÁCIAS, 29, CAIRÁ, SÃO LOURENÇO DA MATA-PE

CONTEÚDO: REFORMA: PLANTA BAIXA

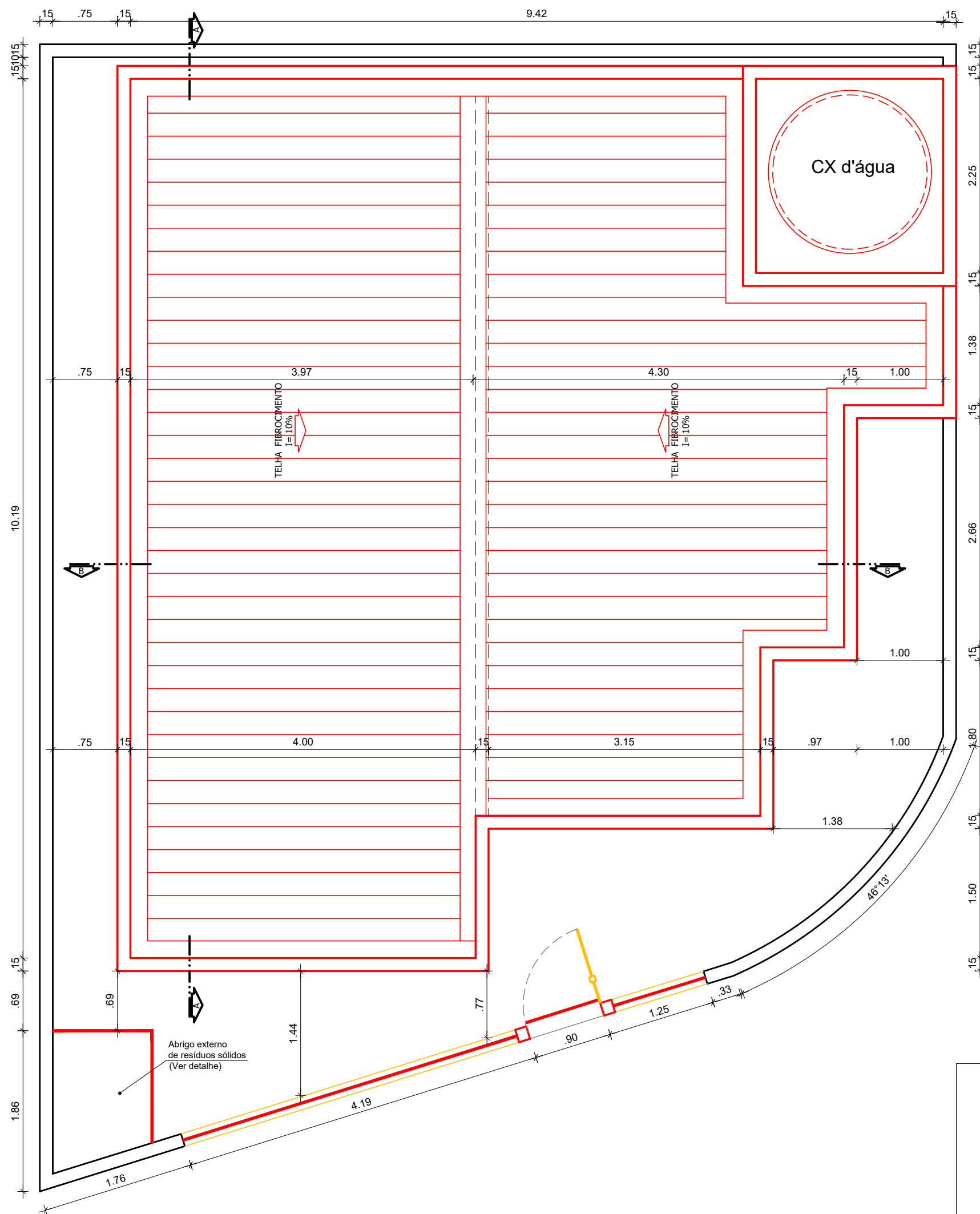
Nº DA PRANCHA:

DATA:
 AGOS/2023

ESCALA:
 INDICADAS

RESPONSÁVEL TÉCNICO:
 CINIRA MADELON CAU/PE A166142-6

02/09



LEGENDA:

- DEMOLIR
- CONSTRUIR
- MANTER

Esc. 1:50
Planta baixa
Proposta



PREFEITURA MUNICIPAL DE SÃO LOURENÇO DA MATA
SECRETARIA DE INFRAESTRUTURA

OBRA:
PROJETO ARQUITETÔNICO PARA IMPLANTAÇÃO DE UMA UNIDADE DE SAÚDE - UBS
LOCALIDADE:
RUA DAS ACÁCIAS, 29, CAIRÁ, SÃO LOURENÇO DA MATA-PE

CONTEÚDO: REFORMA: PLANTA BAIXA DE COBERTA

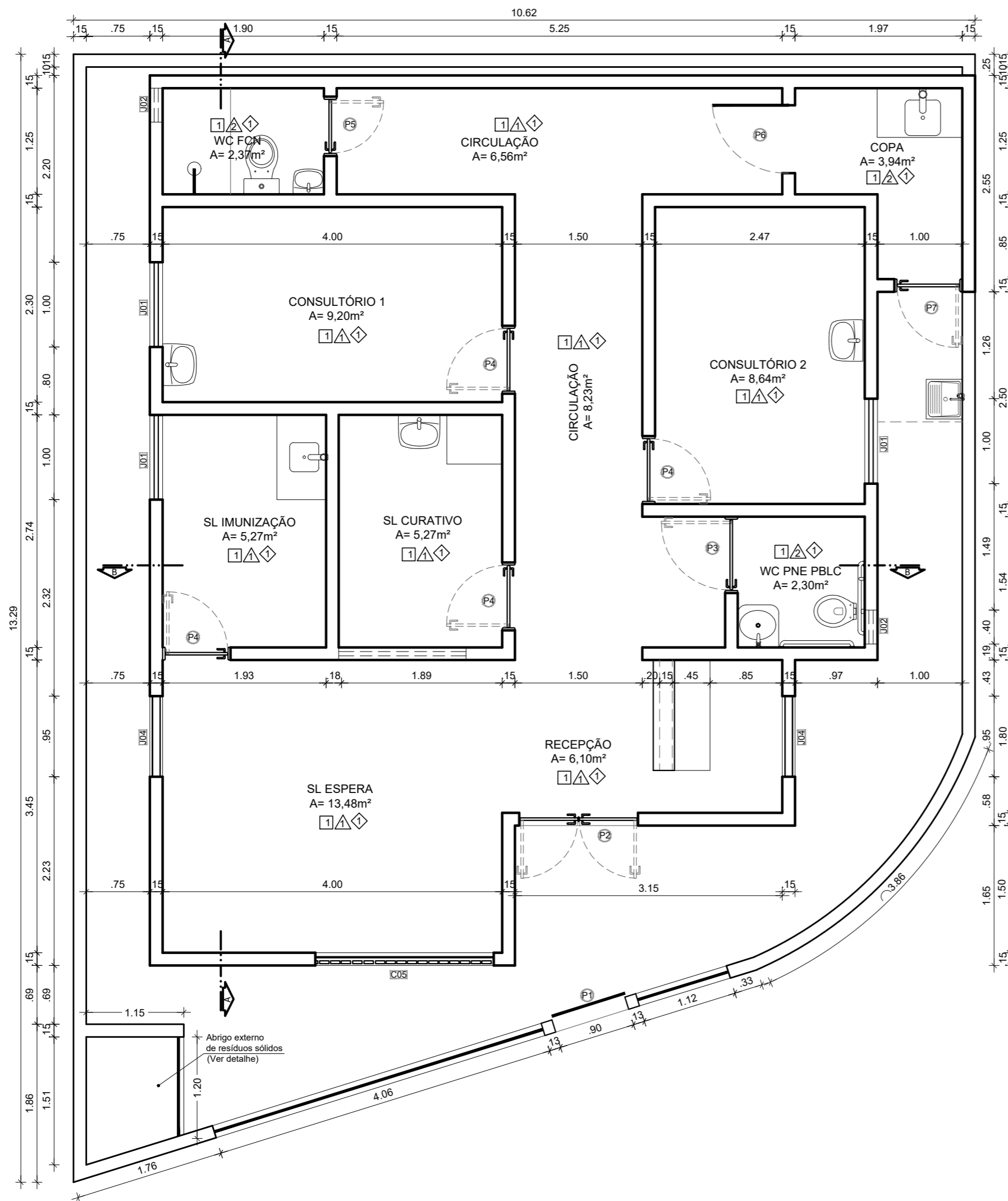
Nº DA PRANCHA:

DATA:
AGOS/2023

ESCALA:
INDICADAS

RESPONSÁVEL TÉCNICO:
CINIRA MADELON CAU/PE A166142-6

03/09



Esc. 1:50
Planta baixa
Proposta - especificações

Janelas

Quadro de esquadrias

COD.	QTD.	LARGURA	ALTURA	PEITORIL	TIPO	MATERIAL / ACABAMENTO
J1	03	1,00	1,00	1,10	Correr	Alumínio e vidro
J2	01	0,60	1,50	1,60	Correr	Alumínio e vidro
J3	02	0,40	0,30	1,80	Basculante	Ferro e vidro jateado
J4	02	0,95	1,30	0,80	Basculante	Ferro e vidro
C5	01	2,10	1,70	0,40	Fixo	Concreto
J6	01	2,10	1,70	0,40	Correr	Alumínio e vidro

Portas

Quadro de esquadrias

COD.	QTD.	LARGURA	ALTURA	TIPO	MATERIAL / ACABAMENTO
P1	01	0,90	1,80	Correr - 1 folha	Ferro / com pintura
P2	01	1,40	2,10	Giro - 2 folhas	Ferro / com pintura
P3	01	0,90	2,10	Giro - 1 folha-PNE	Madeira / Tinta acrílica
P4	04	0,80	2,10	Giro - 1 folha	Madeira / Tinta acrílica
P5	01	0,70	2,10	Giro - 1 folha	Madeira / Tinta acrílica
P6	01	0,80	1,60	Giro - 1 folha - porta existente	Ferro / com pintura
P7	01	0,80	2,10	Giro - 1 folha	Ferro / com pintura
P8	01	0,90	2,10	Giro - 2 folhas	Ferro / com pintura

Quadro de especificações

□ PISO:

1. PISO CERÂMICO ACETINADO 60X60cm

△ PAREDE:

1. CERÂMICA 30X30CM COR BRANCA, APLICADA DO PISO ATÉ H=1,50m, E PINTURA ACRÍLICA NA COR BRANCA A PARTIR DE H= 1,50m ATÉ O FORRO
2. CERÂMICA 30X30CM ALTURA DO PISO ATÉ O FORRO - COR BRANCA

◇ TETO:

1. FORRO DE GESSO

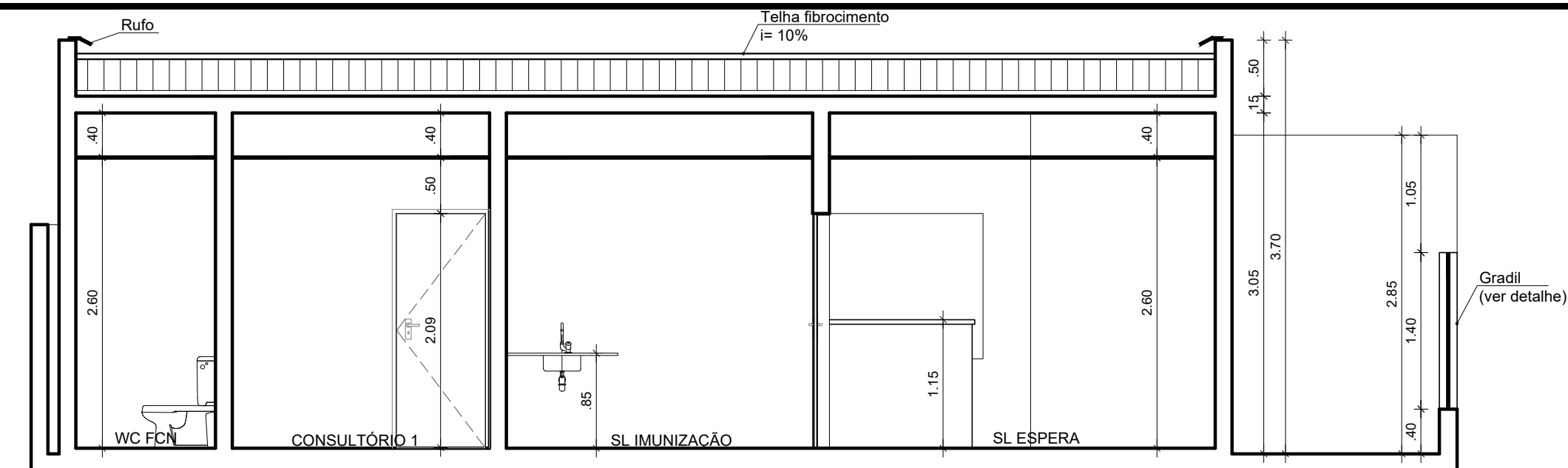


PREFEITURA MUNICIPAL DE SÃO LOURENÇO DA MATA
SECRETARIA DE INFRAESTRUTURA

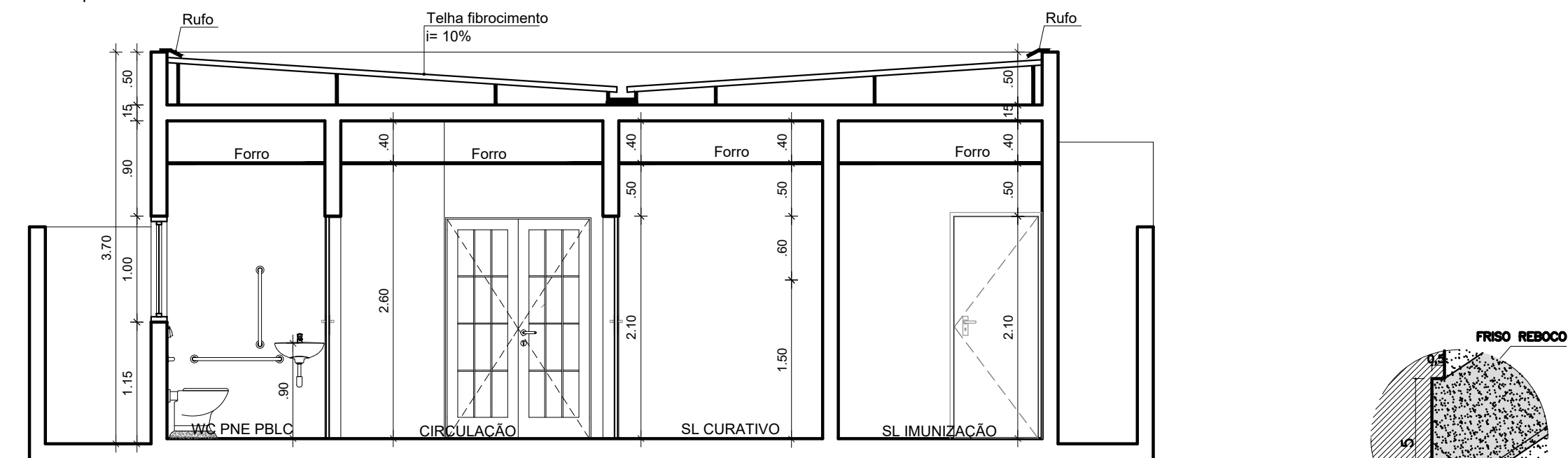
OBRA:
PROJETO ARQUITETÔNICO PARA IMPLANTAÇÃO DE UMA UNIDADE DE SAUDE - UBS
LOCALIDADE:
RUA DAS ACÁCIAS, 29, CAIRÁ, SÃO LOURENÇO DA MATA-PE

CONTEÚDO: PROSPOTA: PLANTA BAIXA DE ESPECIFICAÇÕES		Nº DA PRANCHA:
DATA: AGOS/2023	ESCALA: INDICADAS	RESPONSÁVEL TÉCNICO: CINIRA MADELON CAU/PE A166142-6

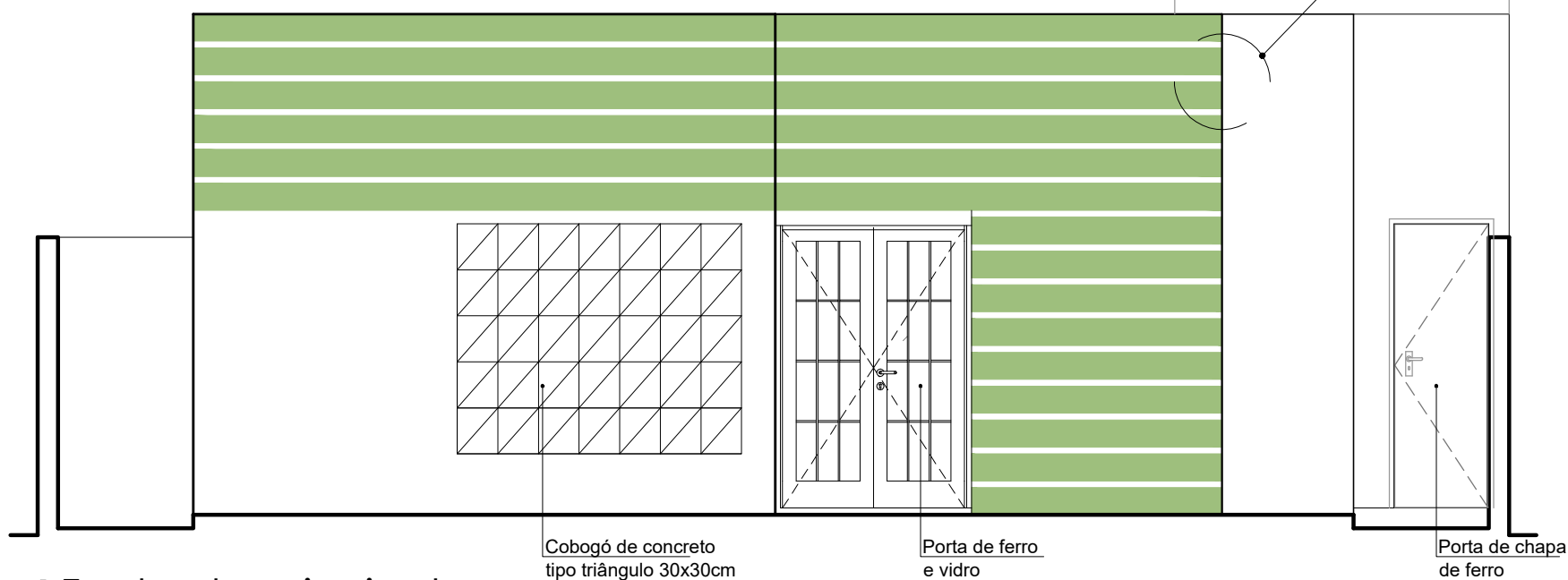
04/09



Corte AA
Esc. 1:50
Proposta



Corte BB
Esc. 1:50
Proposta



Fachada principal
Esc. 1:50
Proposta



PREFEITURA MUNICIPAL DE SÃO LOURENÇO DA MATA
SECRETARIA DE INFRAESTRUTURA

OBRA:
PROJETO ARQUITETÔNICO PARA IMPLANTAÇÃO DE UMA UNIDADE DE SAÚDE - UBS
LOCALIDADE:
RUA DAS ACÁCIAS, 29, CAIRÁ, SÃO LOURENÇO DA MATA-PE

CONTEÚDO: PROPOSTA: CORTES E FACHADA

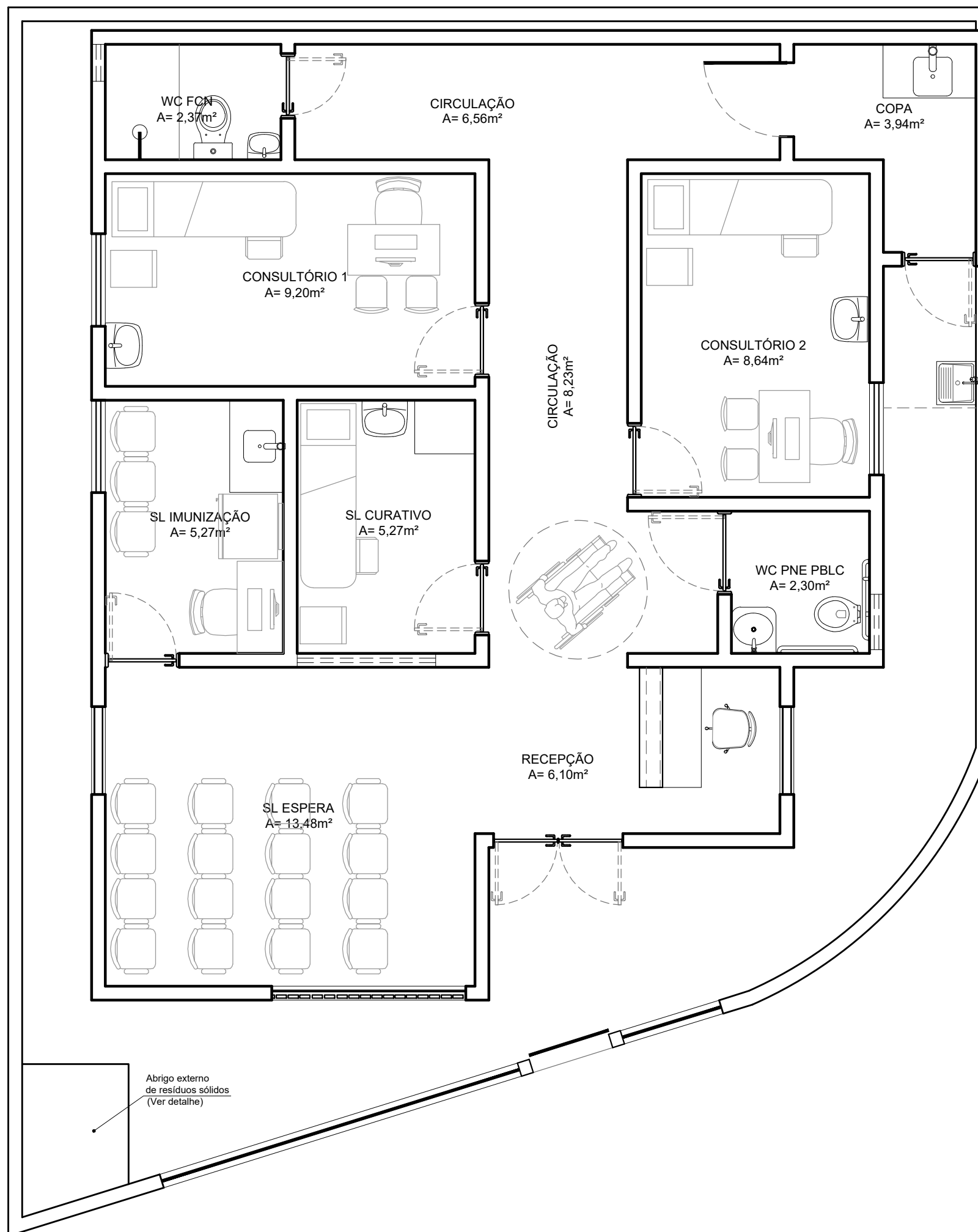
Nº DA PRANCHA:

DATA:
AGOS/2023

ESCALA:
INDICADAS

RESPONSÁVEL TÉCNICO:
CINIRA MADELON CAU/PE A166142-6

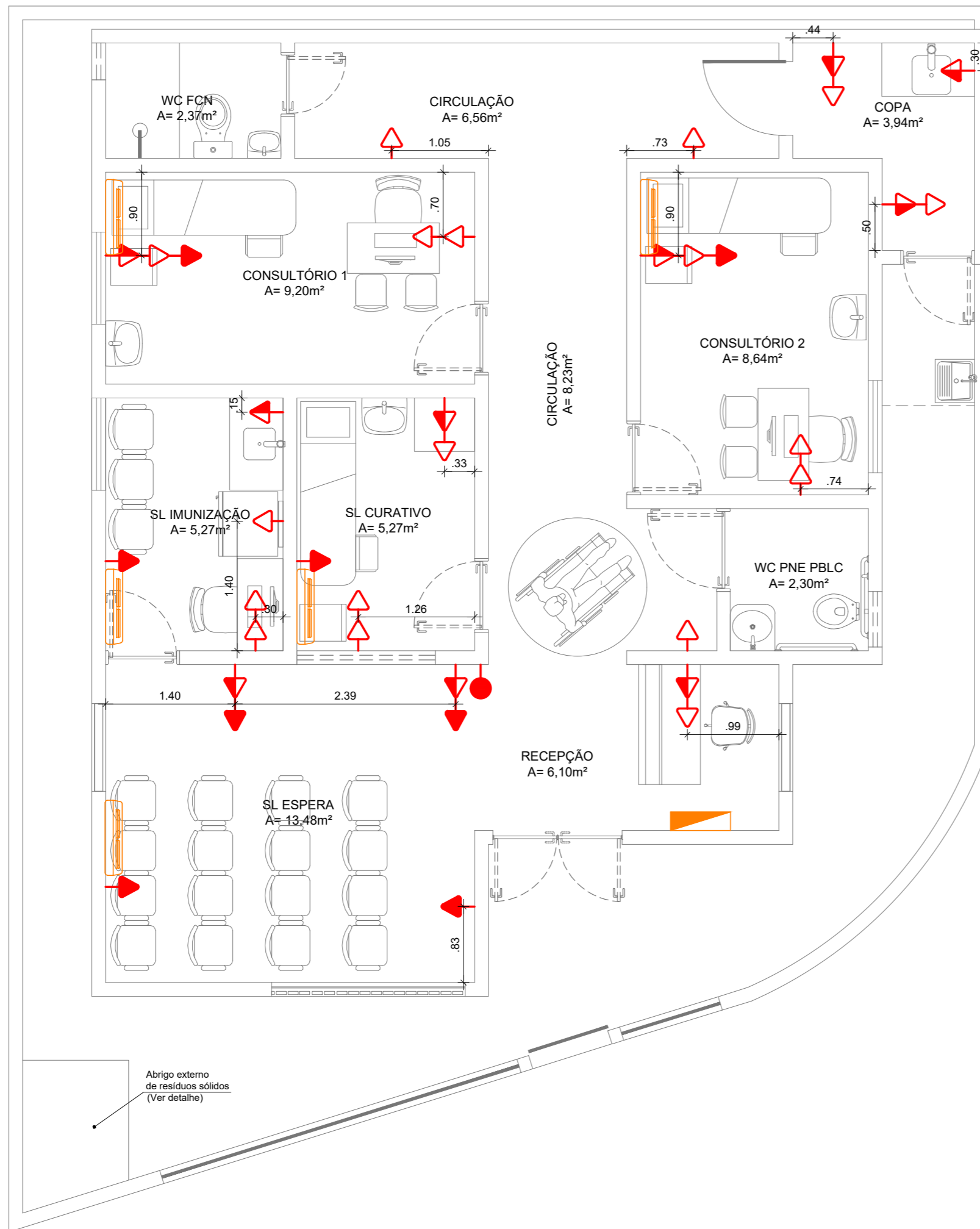
05/09



1:50 Planta baixa
 Proposta - Layout

		PREFEITURA MUNICIPAL DE SÃO LOURENÇO DA MATA SECRETARIA DE INFRAESTRUTURA	
OBRA: PROJETO ARQUITETÔNICO PARA IMPLANTAÇÃO DE UMA UNIDADE DE SAÚDE - UBS			
LOCALIDADE: RUA DAS ACÁCIAS, 29, CAIRÁ, SÃO LOURENÇO DA MATA-PE			
CONTEÚDO: PROSPOTA: LAYOUT		Nº DA PRANCHA: 06/09	
DATA: AGOS/2023	ESCALA: INDICADAS	RESPONSÁVEL TÉCNICO: CINIRA MADELON CAU/PE A166142-6	

Esc. 1:50



Legenda Indicação pontos

SÍMB.	DESCRIÇÃO
	Interruptor Paralelo à 1,10m do piso acabado
	Interruptor 1 seção à 1,10m do piso acabado
	Interruptor 2 seções à 1,10m do piso acabado
	Interruptor 3 ou + seções à 1,10m do piso acabado
	Luminária Spot de embutir ou sobrepor p/ trilho
	Luminária embutir/sobrepor - redonda
	Luminária embutir/sobrepor - quadrada
	Luminária embutir/sobrepor - retangular
	Refletor de Led p/ área externa
	Tomada de piso
	Tomada baixa à 0,30m do piso acabado
	Tomada média à 1,10m/1,30m do piso acabado
	Tomada alta à 2,00m/2,20m do piso acabado
	Tom. antena média à 2,00/2,30m do piso acabado
	Unidade evaporadora
	Quadro de distribuição de luz e força

Esc. 1:50
Planta baixa
Proposta - Pontos de elétrica

Abrigo externo
de resíduos sólidos
(Ver detalhe)



PREFEITURA MUNICIPAL DE SÃO LOURENÇO DA MATA
SECRETARIA DE INFRAESTRUTURA

OBRA:
PROJETO ARQUITETÔNICO PARA IMPLANTAÇÃO DE UMA UNIDADE DE SAUDE - UBS
LOCALIDADE:
RUA DAS ACÁCIAS, 29, CAIRÁ, SÃO LOURENÇO DA MATA-PE

CONTEÚDO: PROPOSTA: PONTOS DE ELÉTRICA

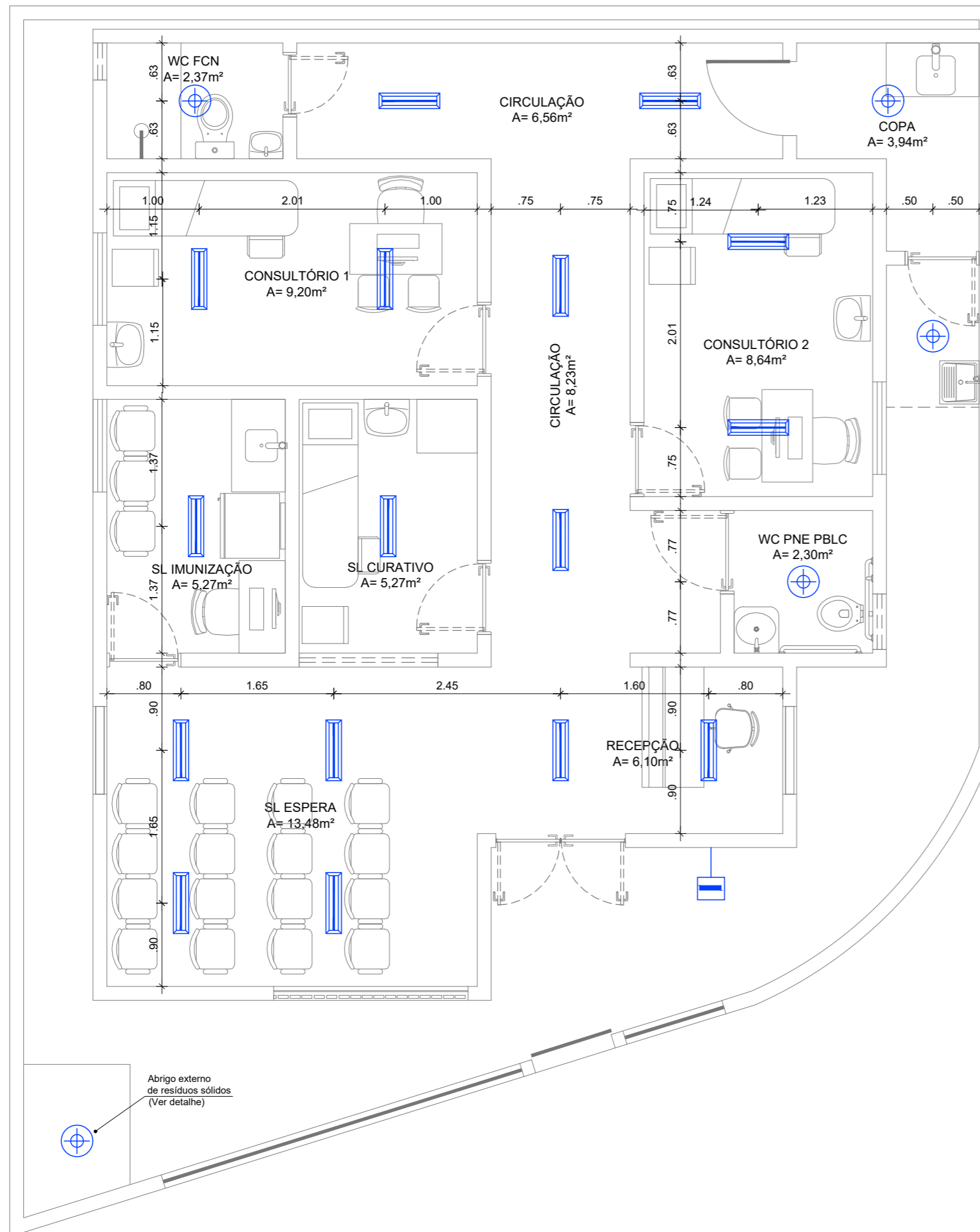
Nº DA PRANCHA:

DATA:
AGOS/2023

ESCALA:
INDICADAS

RESPONSÁVEL TÉCNICO:
CINIRA MADELON CAU/PE A166142-6

07/09



Legenda Indicação pontos

SÍMB.	DESCRIÇÃO
	Interruptor Paralelo à 1,10m do piso acabado
	Interruptor 1 seção à 1,10m do piso acabado
	Interruptor 2 seções à 1,10m do piso acabado
	Interruptor 3 ou + seções à 1,10m do piso acabado
	Luminária Spot de embutir ou sobrepor p/ trilho
	Luminária embutir/sobrepor - redonda
	Luminária embutir/sobrepor - quadrada
	Luminária embutir/sobrepor - retangular
	Refletor de Led p/ área externa
	Tomada de piso
	Tomada baixa à 0,30m do piso acabado
	Tomada média à 1,10m/1,30m do piso acabado
	Tomada alta à 2,00m/2,20m do piso acabado
	Tom. antena média à 2,00/2,30m do piso acabado
	Unidade evaporadora
	Quadro de distribuição de luz e força

1:50 Planta baixa
 Esc. Proposta - Pontos de iluminação



PREFEITURA MUNICIPAL DE SÃO LOURENÇO DA MATA
 SECRETARIA DE INFRAESTRUTURA

OBRA:
 PROJETO ARQUITETÔNICO PARA IMPLANTAÇÃO DE UMA UNIDADE DE SAÚDE - UBS
 LOCALIDADE:
 RUA DAS ACÁCIAS, 29, CAIRÁ, SÃO LOURENÇO DA MATA-PE

CONTEÚDO: PROPOSTA: PONTOS DE ILUMINAÇÃO E ELÉTRICA

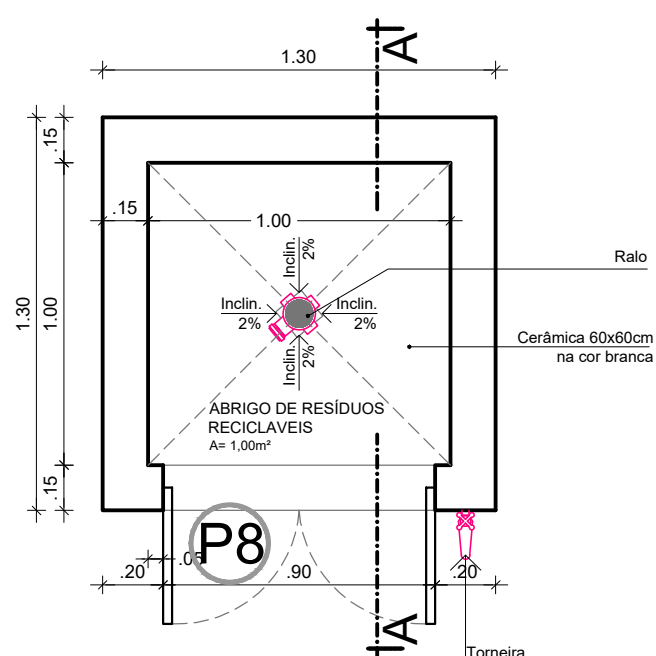
Nº DA PRANCHA:

DATA:
 AGOS/2023

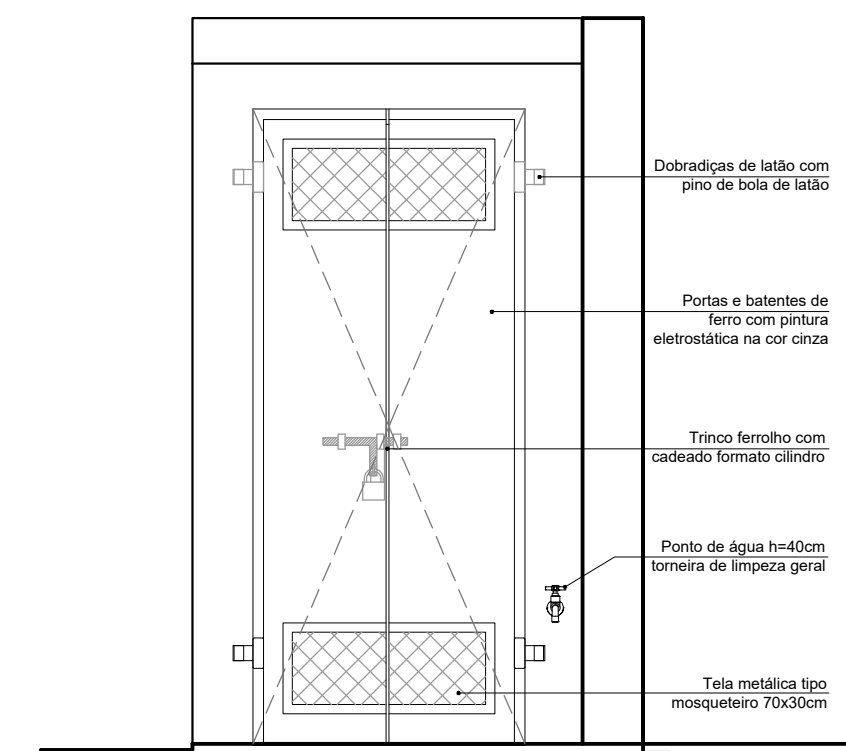
ESCALA:
 INDICADAS

RESPONSÁVEL TÉCNICO:
 CINIRA MADELON CAU/PE A166142-6

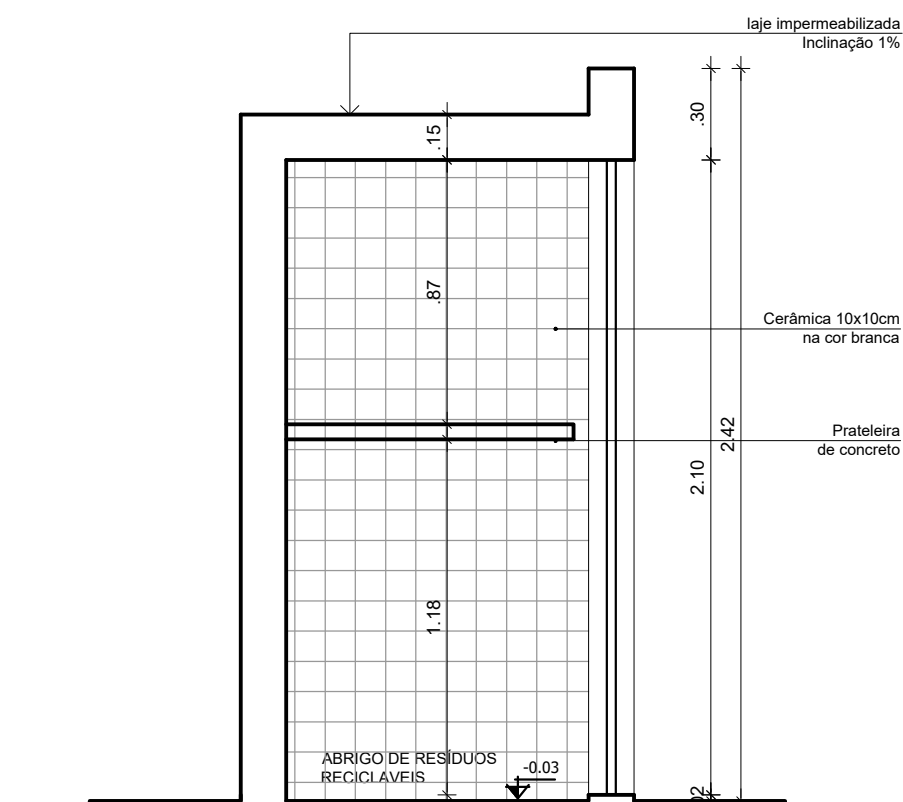
08/09



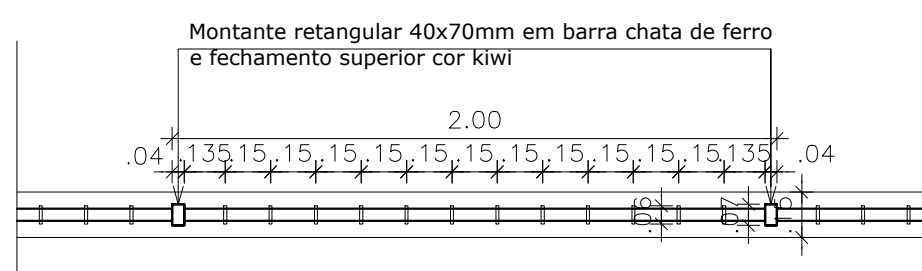
Esc. 1:25 **Planta Baixa**
Abrigo de resíduos



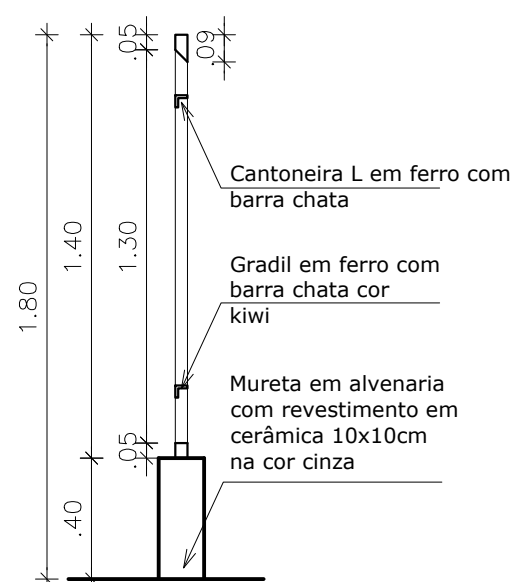
Esc. 1:25 **Fachada**
Abrigo de resíduos



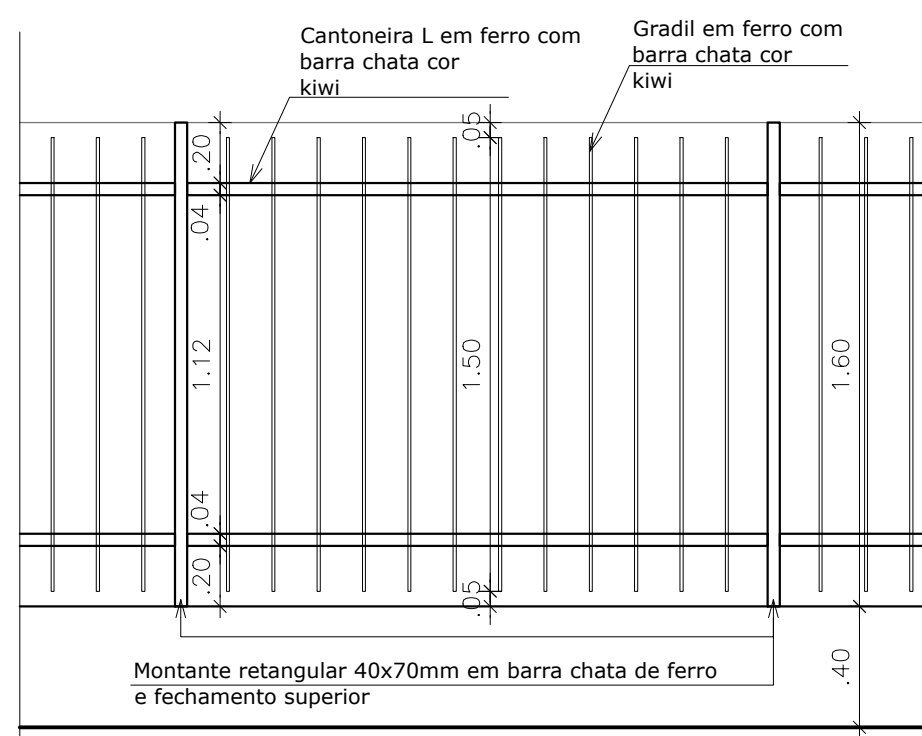
Esc. 1:25 **Corte AA**
Abrigo de resíduos



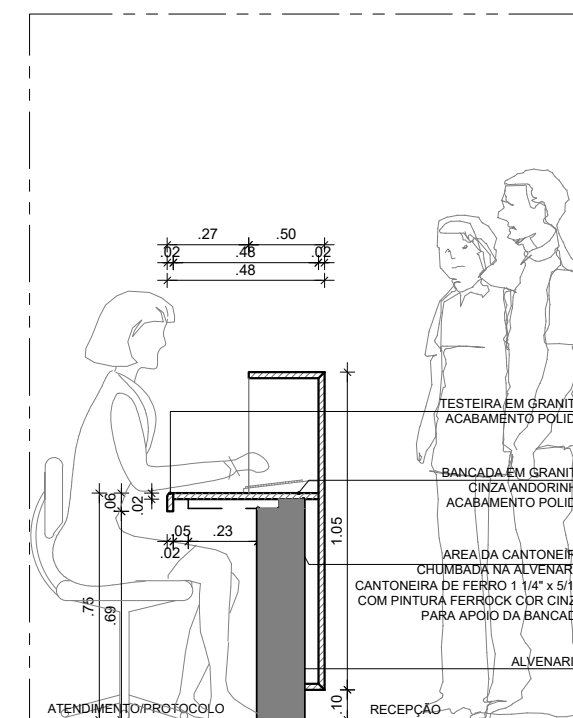
Esc. 1:25 **Planta baixa**
Detalhe Gradil/Muro



Esc. 1:25 **Corte**
Detalhe Gradil/Muro



Esc. 1:25 **Elevação**
Detalhe Gradil/Muro



Esc. 1:20 **Detalhe**
Balcão da recepção



PREFEITURA MUNICIPAL DE SÃO LOURENÇO DA MATA
SECRETARIA DE INFRAESTRUTURA

OBRA:
PROJETO ARQUITETÔNICO PARA IMPLANTAÇÃO DE UMA UNIDADE DE SAÚDE - UBS
LOCALIDADE:
RUA DAS ACÁCIAS, 29, CAIRÁ, SÃO LOURENÇO DA MATA-PE

CONTEÚDO: DETALHES

DATA: AGOS/2023
ESCALA: INDICADAS

RESPONSÁVEL TÉCNICO:
CINIRA MADELON CAU/PE A166142-6

Nº DA PRANCHA:

09/09