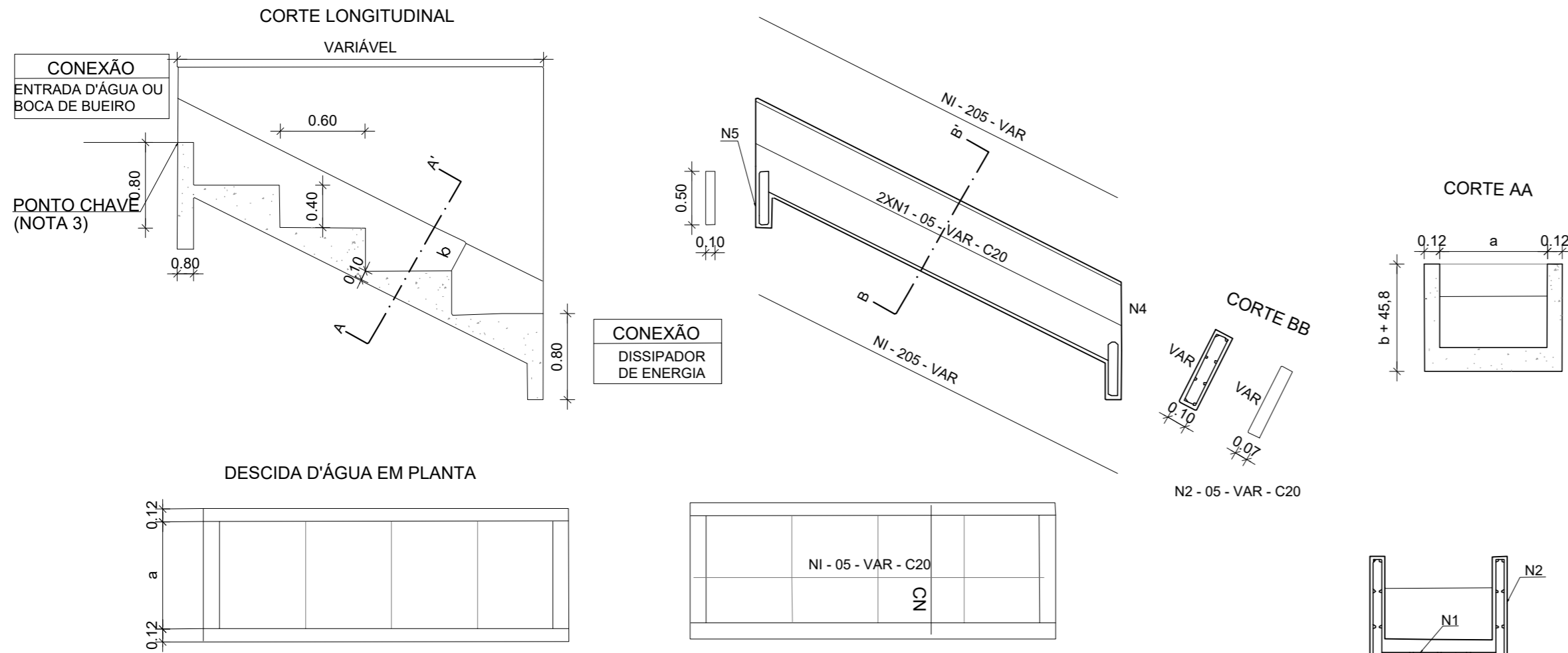
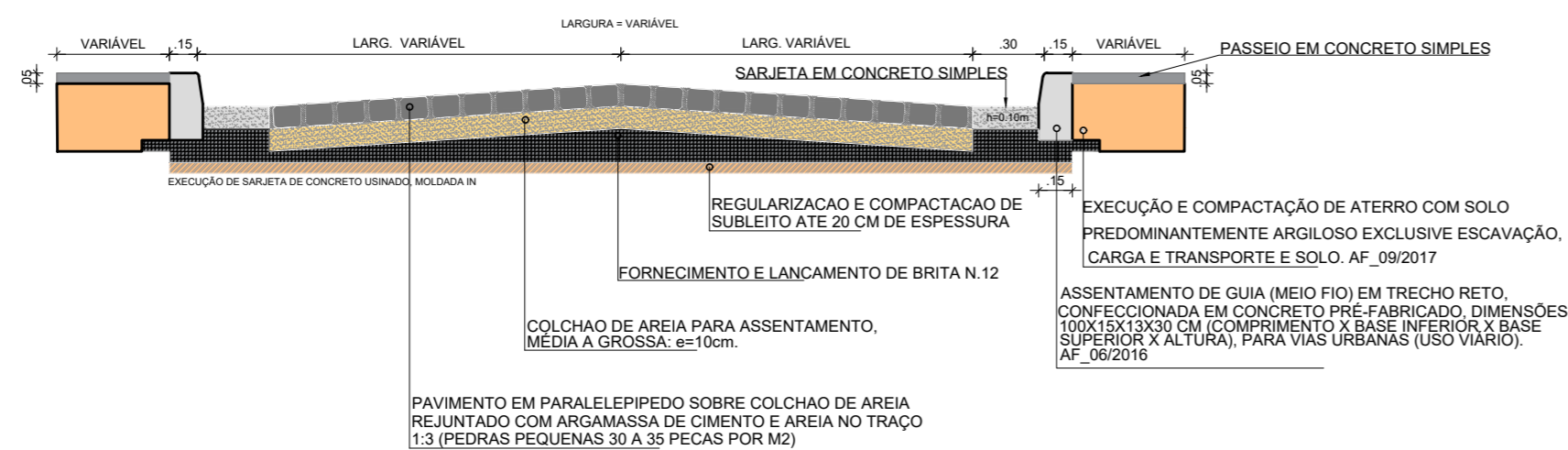


DESCIDAS D'ÁGUA DE ATERROS EM DEGRAUS -DAD



DIMENSÕES E CONSUMOS MÉDIOS														
CONCRETO SIMPLES/ARMADO							CONCRETO ARMADO							
TIPO	ADAPTÁVEL EM	a	b	CONCRETO (m³/m)	FORMAS (m²/m)	ESCAVAÇÃO (m³/m)	APILOAMENTO (m³/m)	TIPO	N1 (kg/m)	N2 (kg/m)	N3 (kg/m)	N4 (kg/m)	N5 (kg/m)	PESO (kg/m)
DAD 01/02	MEIO-FIO	50	10	0,26	0,26	0,09	0,03	DAD 02	1,72	0,76	1,43	0,24	0,17	4,32
DAD 03/04	BSTC Ø60	110	10	0,59	0,53	0,37	0,11	DAD 04	5,17	0,93	4,32	0,96	0,58	11,96
DAD 05/06	BSTC Ø80	140	20	0,82	0,80	0,86	0,26	DAD 06	6,20	1,10	5,20	1,12	0,71	14,33
DAD 07/08	BSTC Ø100	170	25	1,07	1,05	1,43	0,43	DAD 08	7,23	1,27	6,09	1,36	0,84	16,79
DAD 09/10	BSTC Ø120	200	35	1,34	1,33	2,21	0,66	DAD 10	7,92	1,45	6,89	1,52	0,95	18,73
DAD 11/12	BSTC Ø150	240	35	1,74	1,71	3,48	1,04	DAD 12	10,67	1,62	9,14	2,08	1,27	24,78
DAD 13/14	BSTC Ø100	290	30	2,28	1,92	4,37	1,31	DAD 14	9,64	1,45	8,73	1,92	1,22	22,96
DAD 15/16	BDTC Ø120	340	35	2,92	2,41	6,63	1,99	DAD 16	11,71	1,62	9,90	2,24	1,38	26,85
DAD 17/18	BDTC Ø150	410	40	3,93	3,11	10,49	3,15	DAD 18	14,46	1,79	12,7	2,88	1,78	33,62

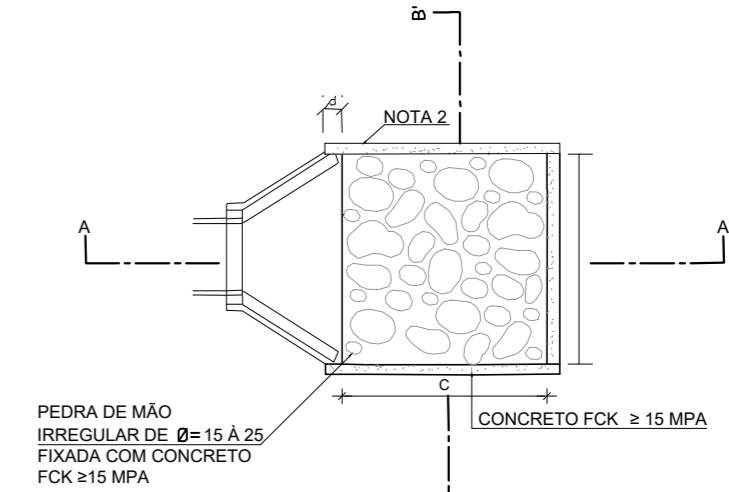
SEÇÃO TIPO DE PAVIMENTAÇÃO EM PARALELEPÍPEDOS



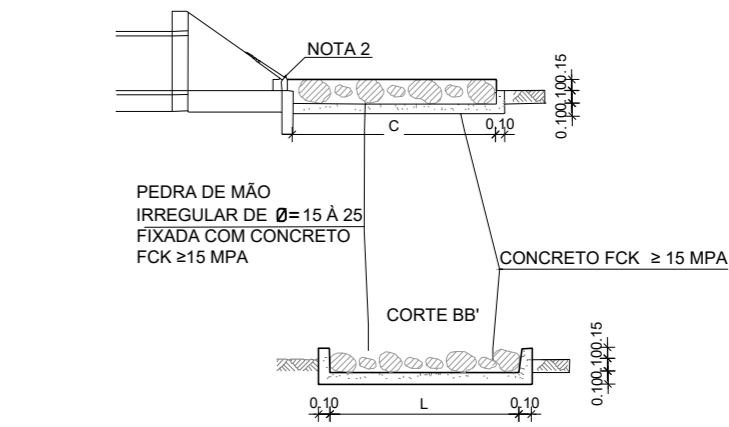
DISSIPADORES DE ENERGIA (II) APLICÁVEIS À SAÍDAS DE BUEIROS TUBULARES E DESCIDAS D'ÁGUA DE ATERROS -DEB

DETALHE 02

PLANTA



CORTE AA'



DIMENSÕES E CONSUMOS MÉDIOS PARA UMA UNIDADE									
TIPO	ADAPTÁVEL EM	C	L	d	e	CONCRETO (m³)	FORMAS (m²)	PEDRA/AREIA COM CONCRETO (m³) (VAZIOS=40%)	ESCAVAÇÃO (m³)
DEB 01	BARRO/Ø120/Ø3	100	70	10	15	0,47	2,71	0,71	0,87
DEB 02	DAD01/Ø2	100	74	10	15	0,44	2,73	0,72	0,70
DEB 03	BSTC # 60-DAD03/Ø4	740	242	30	15	1,20	7,67	0,87	4,03
DEB 04	BSTC # 80-DAD05/Ø6	210	283	30	15	1,83	9,65	1,11	6,18
DEB 05	BSTC # 100-DAD/Ø7/Ø8	400	345	30	15	3,58	11,83	2,07	8,81
DEB 06	BSTC # 120-DAD09/Ø10	480	381	30	15	3,42	13,56	2,82	11,72
DEB 07	BSTC # 150-DAD11/Ø12	580	522	30	15	5,12	16,37	4,38	17,87
DEB 08	BSTC # 100-DAD13/Ø14	400	499	30	15	3,51	13,14	2,93	12,24
DEB 09	BDTC # 120-DAD15/Ø16	480	557	30	15	4,89	15,30	4,01	16,52
DEB 10	BDTC # 150-DAD17/Ø18	560	720	30	15	6,88	18,45	6,05	24,48
DEB 11	BDTC # 100	400	433	30	15	4,44	14,66	3,80	15,88
DEB 12	BDTC # 120	480	723	30	15	5,86	17,04	5,21	21,31
DEB 13	BDTC # 150	600	818	30	15	9,22	21,25	8,28	33,10

SÃO LOURENÇO DA MATA
PREFEITURA MUNICIPAL DE SÃO LOURENÇO DA MATA
SECRETARIA DE INFRAESTRUTURA

OBRA: **PAVIMENTAÇÃO DA 1ª E 2ª TRAVESSA DA RUA DUQUE DE CAIXIAS, TIÚMA, SÃO LOURENÇO DA MATA/PE**
 LOCALIDADE: **TIÚMA, SÃO LOURENÇO DA MATA /PE**

CONTEÚDO: DETALHES	Nº DA PRANCHA: 03/03
DATA: MARÇ./2023	ESCALA: INDICADAS
RESPONSÁVEL TÉCNICO:	