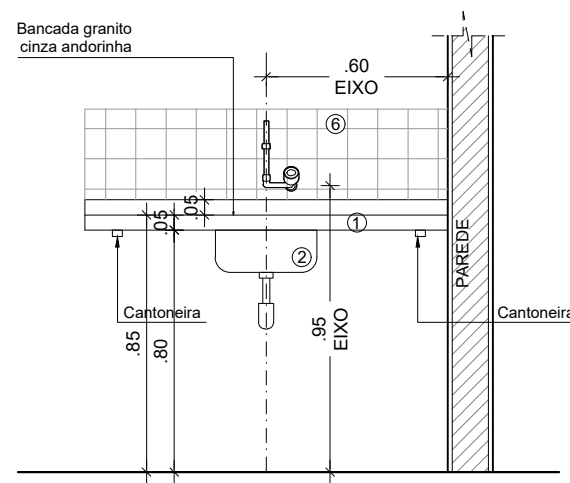
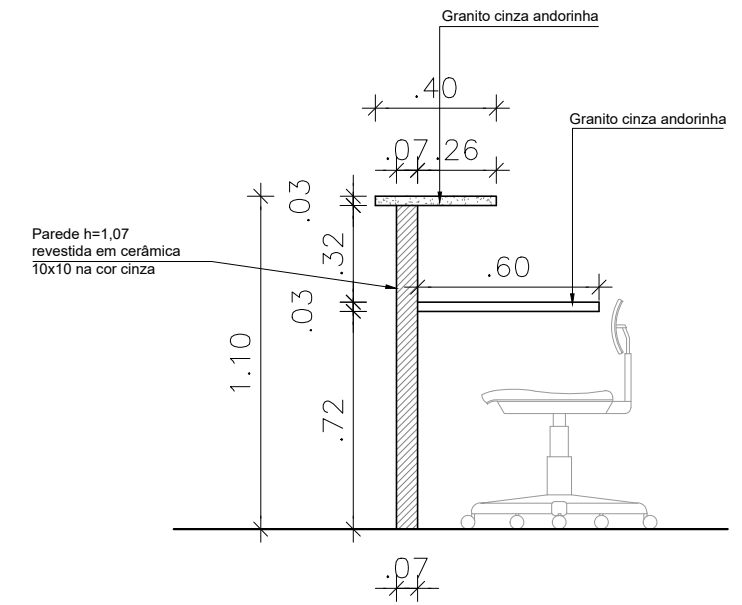


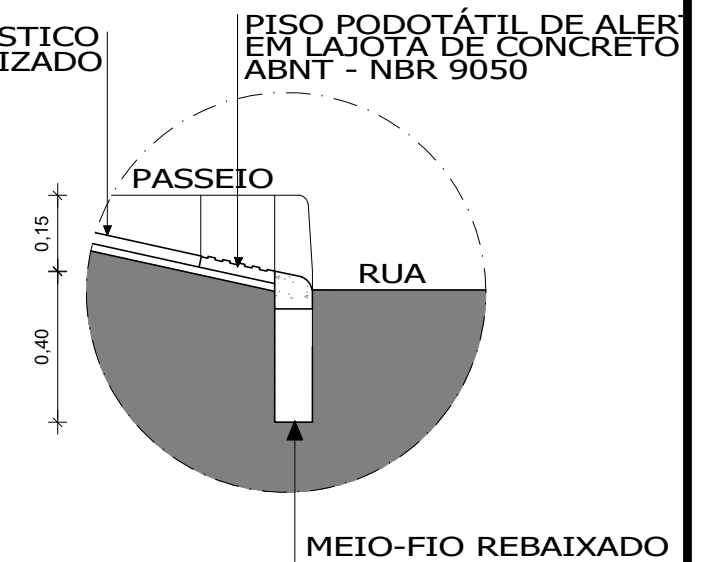
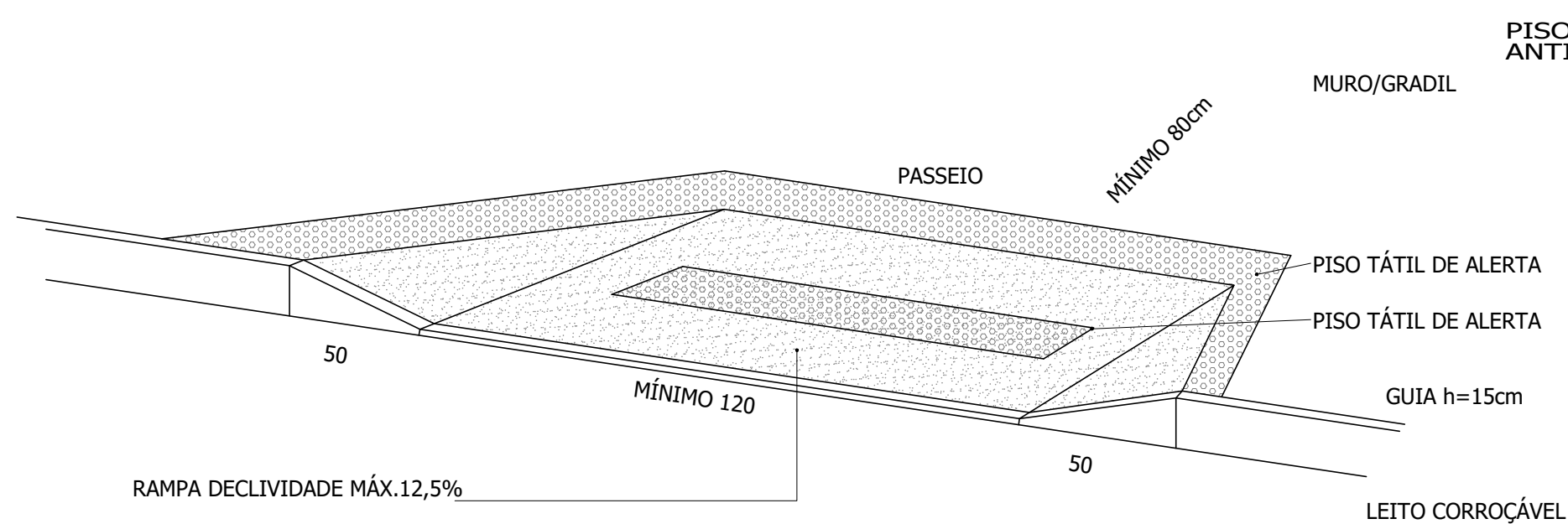
**Corte**  
Esc. 1/25  
Bancada - Consultório



**Elevação**  
Esc. 1/25  
Bancada - Consultório



**Elevação**  
Esc. 1/25  
Balcão - Recepção



**PREFEITURA MUNICIPAL DE SÃO LOURENÇO DA MATA**  
**SECRETARIA DE INFRAESTRURA**

ASSUNTO: REFORMA E AMPLIAÇÃO DA UBS CHÃ DA TÁBUA  
LOCALIDADE: AVENIDA OITO DE MAIO, S/N, CHÃ DA TÁBUA, SÃO LOURENÇO DA MATA - PE

CONTEÚDO:  
DETALHE - BANCADAS

RESPONSÁVEL TÉCNICO:  
CINIRA MADELON A. NASCIMENTO  
CAU/PE A166142-6

ESCALA:  
INDICADAS  
DATA:  
NOV/2021

Nº DA PRANCHA:  
**10/10**