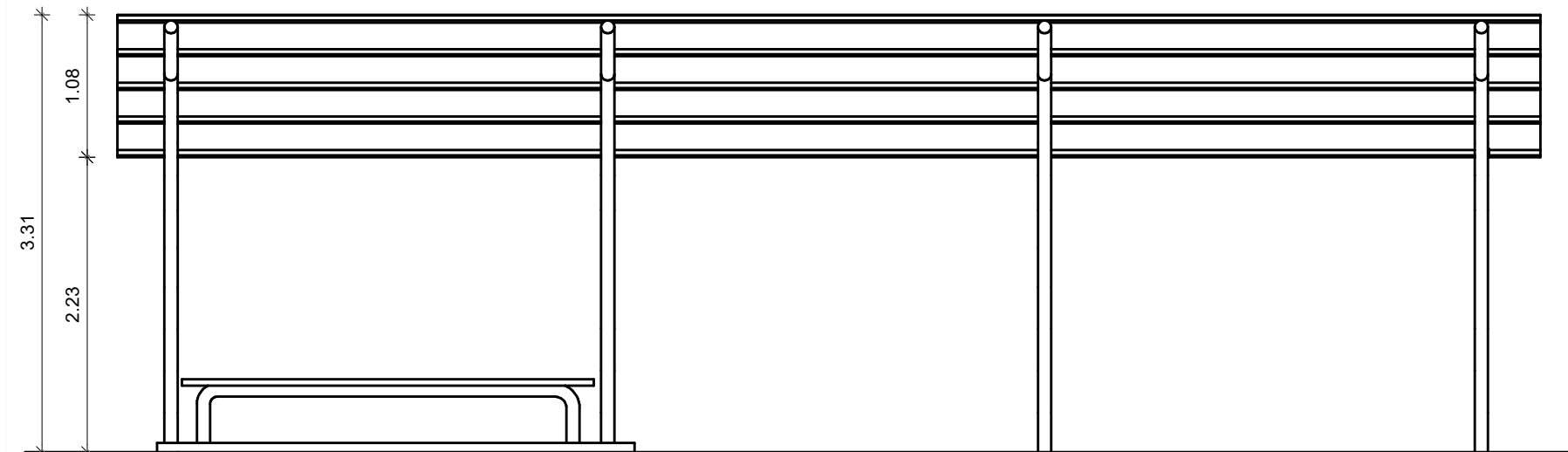
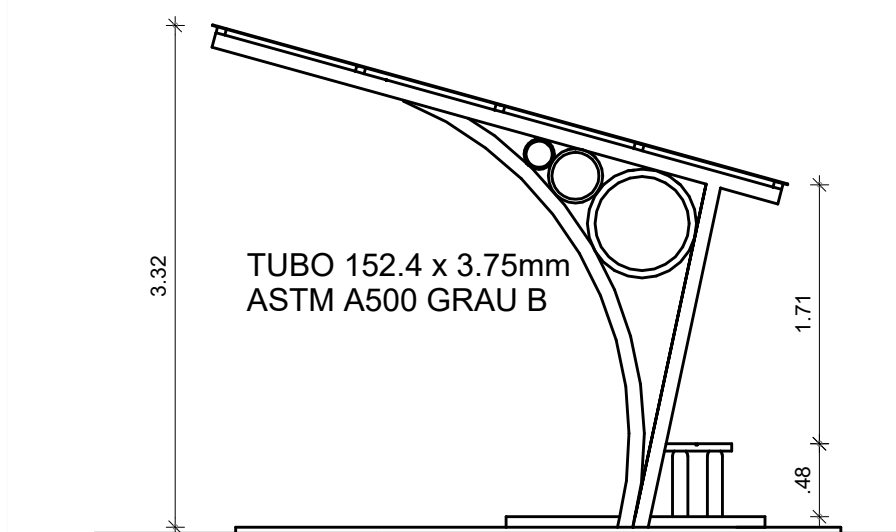



01 COBERTA DO PONTO MOTO TAXI  
ESCALA 1/50



02 FACHADA FRONTAL  
ESCALA 1/50



03 FACHADA LATERAL  
ESCALA 1/50

		PREFEITURA MUNICIPAL DE SÃO LOURENÇO DA MATA SECRETARIA DE INFRAESTRUTURA	
OBRA: PROJETO DE PADRONIZAÇÃO DOS PONTOS DE MOTO TÁXI			
LOCALIDADE: CIDADE DE SÃO LOURENÇO DA MATA			
CONTEÚDO: COBERTA, FACHADA E PERSPECTIVA			Nº DA PRANCHA: <b>01/01</b>
DATA: MAR/2022	ESCALA: INDICADAS	RESPONSÁVEL TÉCNICO:	